

22327T-7 ชุดวาล์วดิจิทัลพร้อมฝักบัวก้านแข็งและสายอ่อน

ก่อนเริ่มการติดตั้ง

ข้อมูลในคู่มือนี้มาจากข้อมูลผลิตภัณฑ์ล่าสุดที่มีอยู่ในช่วงเวลารังการจัดพิมพ์บริษัทฯ ขอสงวนสิทธิ์ในการเปลี่ยนแปลงข้อมูลผลิตภัณฑ์บรรจกัณฑ์ที่มีอยู่โดยมิต้องแจ้งให้ทราบล่วงหน้า

คู่มือนี้มีข้อมูลสำคัญ โปรดมอบเอกสารให้กับเจ้าของผลิตภัณฑ์

ข้อสังเกต:

1. ความเสี่ยงซึ่งอาจทำให้เกิดกระแสไฟฟ้าลัดวงจร ติดตั้งสายดินให้เหมาะสมโดยใช้อุปกรณ์ป้องกันกระแสไฟฟ้าลัดวงจร GFCI หรือ RCD
2. ความเสี่ยงซึ่งอาจทำให้เกิดกระแสไฟฟ้าลัดวงจร ในการเดินสายไฟทั้งหมด โดยช่างไฟผู้ชำนาญการ
3. ความเสี่ยงซึ่งอาจทำให้เกิดกระแสไฟฟ้าลัดวงจร ตัดไฟฟ้าก่อนการซ่อมบำรุง
4. ความเสี่ยงต่อการบาดเจ็บหรือความเสียหายต่อทรัพย์สิน โปรดอ่านคำแนะนำทั้งหมดอย่างละเอียดและพิจารณาส่วนประกอบที่จำเป็นทั้งหมดพร้อมกับตำแหน่งการติดตั้งก่อนเริ่มการติดตั้ง
5. อย่าใช้ความร้อนมากเกินไปใกล้กับวาล์วหรือใช้ฟลักซ์หรือกรดโดยตรงบนวาล์ว วาล์วนี้ประกอบด้วยชิ้นส่วนพลาสติกและยางซึ่งจะละลายถ้าความร้อนถูกนำไปใช้โดยตรง
6. ห้ามใช้สารหล่อลื่นที่มีส่วนผสมของปิโตรเลียมกับส่วนประกอบของวาล์ว การทำเช่นนั้นจะทำให้ส่วนประกอบของวาล์วเสียหาย
7. อย่าใช้สารประกอบที่มีส่วนผสมของน้ำมัน เช่น ผงสำหรับอุดรูของช่างประปาในการเชื่อมต่อแบบเกลียว
8. ตรวจสอบระบบประปา, ไฟฟ้าและอาคารทั้งหมด
9. ตรวจสอบให้แน่ใจว่าทั้งท่อจ่ายน้ำร้อนและน้ำเย็นถูกล้างทั้งหมดแล้วก่อนที่จะเชื่อมต่อกับวาล์วผสมดิจิทัล
10. ควรติดตั้งวาล์วก่อนติดตั้งส่วนต่างๆ เมื่อติดตั้งเสร็จรับไฟฟ้าโปรดติดตั้งสวิตช์เปิด/ปิดในตำแหน่งที่เหมาะสมเพื่อให้ใช้งานได้ง่ายระหว่างการเชื่อมต่อและการแก้ไขปัญหา
11. อย่าเสียบหรือถอดปลั๊กสายไฟของวาล์ว เมื่อวาล์วเปิดเครื่องซึ่งอาจทำให้ผลิตภัณฑ์เสียหายได้

มาตรฐานผลิตภัณฑ์

ผลิตภัณฑ์ผลิตภายใต้มาตรฐานผลิตภัณฑ์อุตสาหกรรม (มอก.)

ข้อมูลจำเพาะ

แรงดัน	
แรงดันสูงสุด	1 เมกะปาสคาล (10 บาร์)
แรงดันคงที่สูงสุด	500 กิโลปาสคาล (5 บาร์)
แรงดันคงที่ต่ำสุด	50 กิโลปาสคาล (0.5 บาร์)
ความแตกต่างของแรงดันที่จ่าย	สูงสุด 34.5 กิโลปาสคาล (0.34 บาร์)
อัตราการไหลต่ำสุด	6 ลิตร / นาที
อุณหภูมิ	
อุณหภูมิสูงสุด (ที่ตั้งไว้จากโรงงาน)	45°C
อุณหภูมิสูงสุด (ช่วงการตั้งค่า)	41°C - 48°C
อุณหภูมิต่ำสุด	ควบคุมอุณหภูมิได้ 30°C/15°C (IOT version)
ช่วงอุณหภูมิน้ำร้อน	55°C - 65°C
ช่วงอุณหภูมิน้ำเย็น	1°C - 20°C
ความคงที่ของอุณหภูมิ	± 1°C ตามเงื่อนไขที่แนะนำ
อุณหภูมิโดยรอบ	1°C - 40°C
ความชื้นสัมพัทธ์สูงสุด	95% ไม่กลั่นตัว
ระบบไฟฟ้า	
แรงดันไฟฟ้า	100-240 โวลต์, 2 แอมป์, 50 เฮิร์ตซ์ / 60 เฮิร์ตซ์

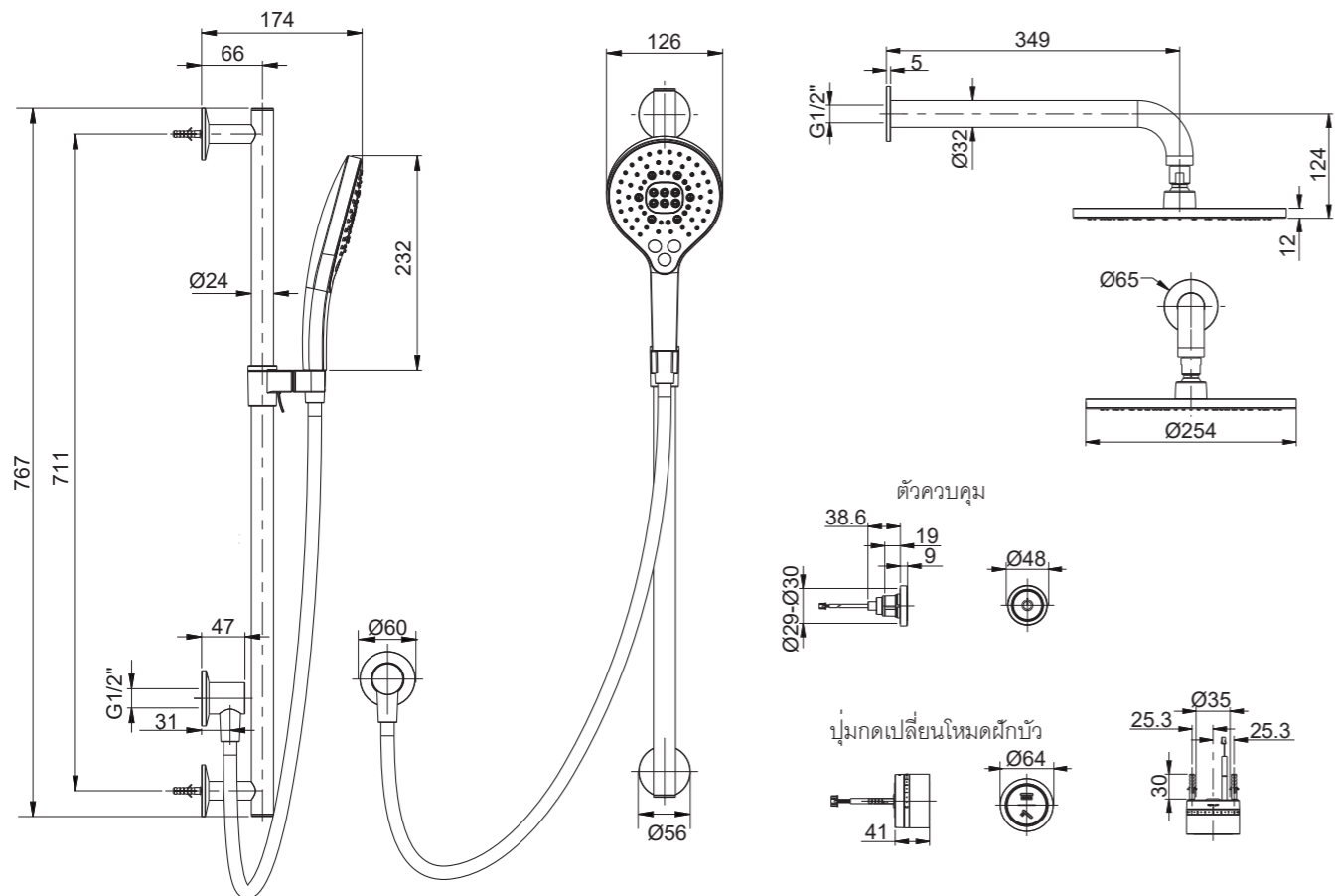
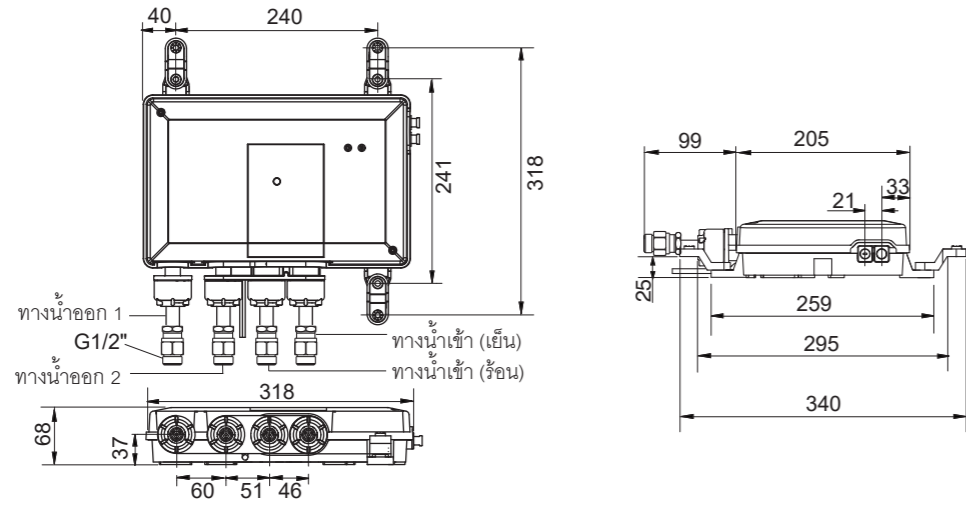
เครื่องมือและวัสดุ



เพิ่มเติม:

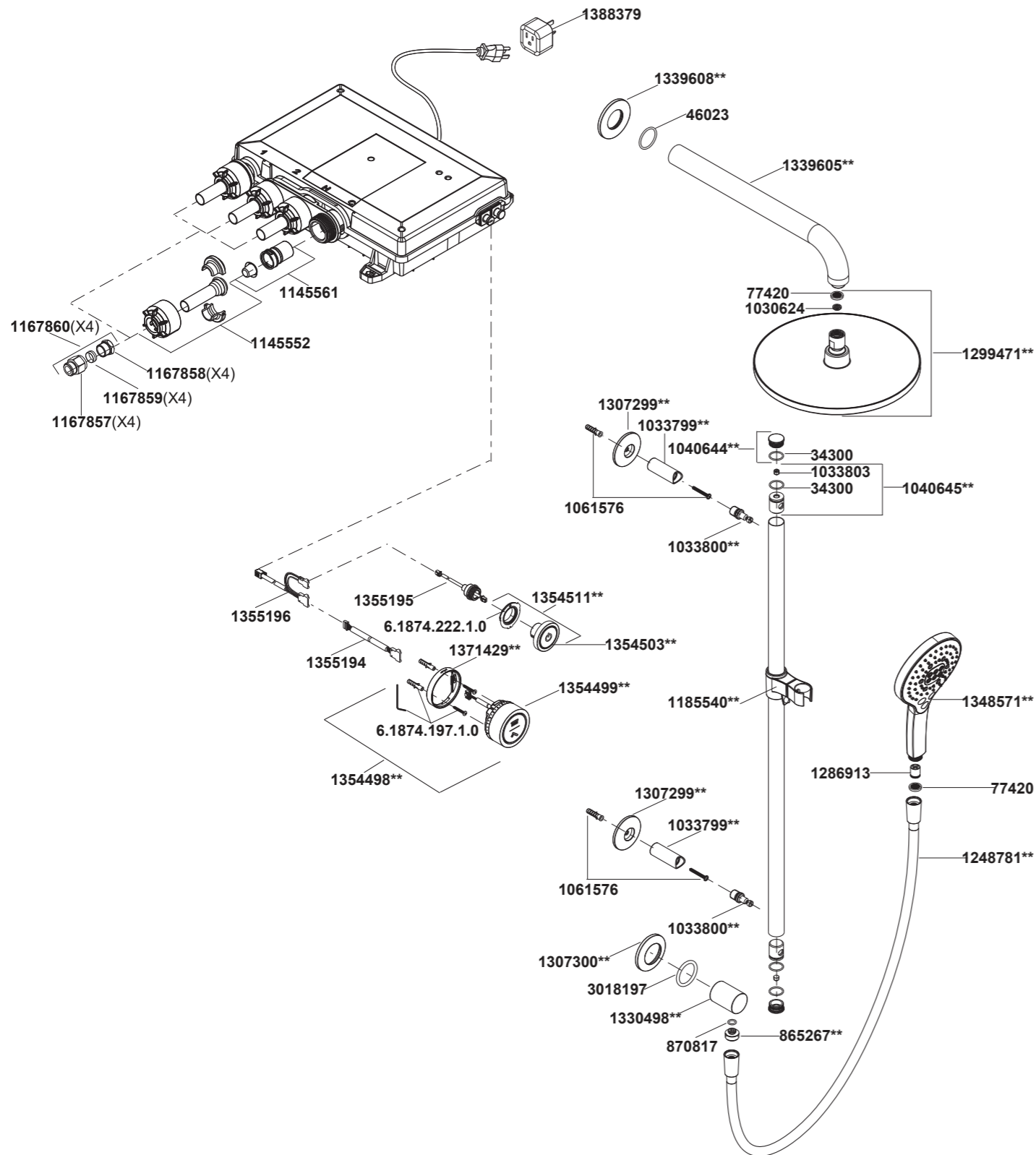
- ข้อต่อท่อ
- ไม้และวัสดุครอบ
- ท่อ PEX, ท่อทองแดง, PVC, PPR
- (2) อุปกรณ์ป้องกันการกระแทกของน้ำ (แนะนำ)
- (2) วาล์วเปิด-ปิด น้ำ

ระยะการติดตั้ง



22327T-7

ชุดวาล์วดิจิทัลพร้อมฝักบัวก้านแข็งและสายอ่อน

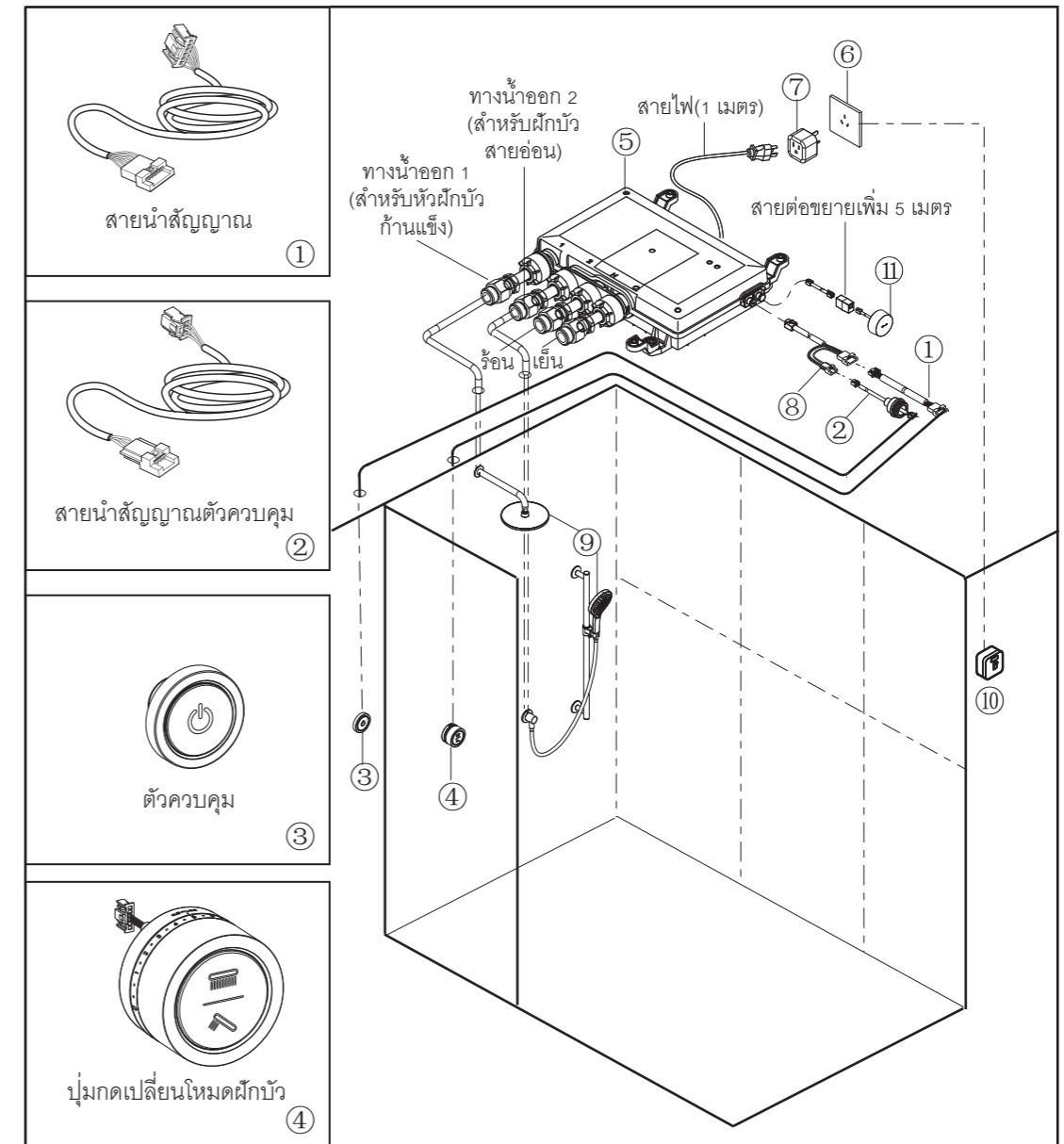


**ระบุรหัสวัสดุเคลือบผิว/สีในการสั่งซื้อผลิตภัณฑ์

หมายเหตุ: ระบุ SP เพิ่มในรหัส SPxxxxxx** เมื่อสั่งซื้อผลิตภัณฑ์ในประเทศกลุ่มเอเชียแปซิฟิก (ยกเว้นประเทศจีน)

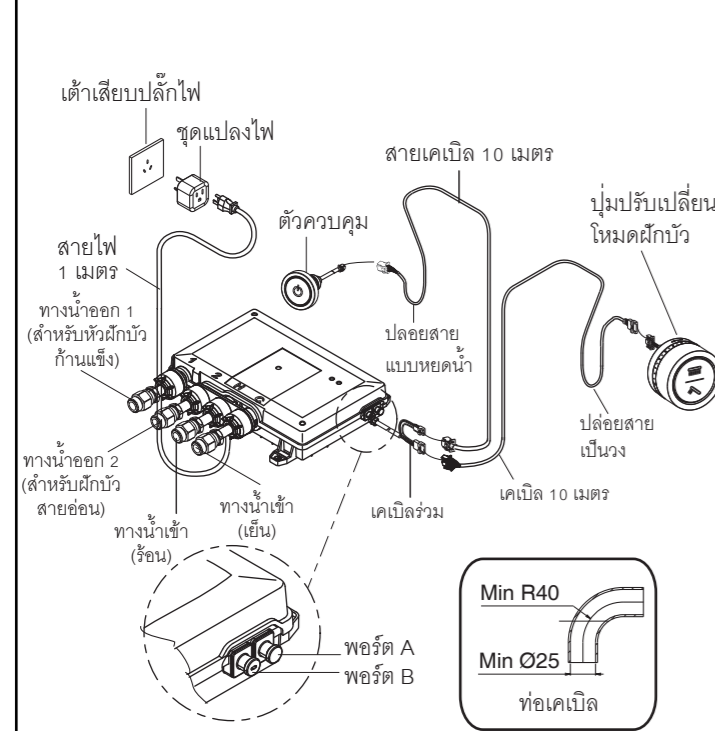
Call Center: +(66) 2700 9299
e-mail: callcenterthailand@kohler.com

แผนผังการติดตั้ง



1. สายนำสัญญาณจากปุ่มกดเปลี่ยนโหมดฝักบัว เข้าวาล์ว - 10 เมตร
2. สายนำสัญญาณจากตัวควบคุม เข้าวาล์ว - 10 เมตร
3. ตัวควบคุม - หมายเหตุ: วางไว้ด้านนอกของตู้
4. ปุ่มกดเปลี่ยนโหมดฝักบัว - วางไว้ด้านในของตู้
5. วาล์วผสมดิจิทัล (สายเคเบิลยาว 1 เมตร)
6. เต้าเสียบไฟฟ้า (ไม่ได้เตรียมให้, เต้าเสียบสามตาแบบมาตรฐาน)
7. ชุดแปลงไฟ
8. สายเชื่อมต่อ - สำหรับเชื่อมต่อของส่วนต่อประสานและตัวควบคุมเข้ากับวาล์ว
9. หัวฝักบัวก้านแข็งและฝักบัวสายอ่อน
10. สวิตช์ เปิด-ปิด - สำหรับง่ายในการเชื่อมต่อระบบและการแก้ไขปัญหา
11. Dongle (ไม่ได้เตรียมให้, 23777T, ความยาวสายเคเบิล - 1 เมตร, พร้อมส่วนต่อขยายเพิ่มเติม -5 เมตร)

การติดตั้ง



การจัจัดเตรียม

หมายเหตุ: ตรวจสอบให้แน่ใจว่า ทั้งท่อจ่ายน้ำร้อนและน้ำเย็นถูกล้างให้สะอาดก่อนเชื่อมต่อวาล์วผสมดิจิทัล

ควรติดตั้งเต้าเสียบปลั๊กไฟก่อนทำการติดตั้งวาล์ว โปรดปิดอุปกรณ์ไฟฟ้าและแหล่งจ่ายน้ำก่อนการติดตั้ง ให้วาล์วและเต้าเสียบปลั๊กไฟฟ้าแห้งอยู่เสมอ หย่อนสายเคเบิลให้พอเหมาะ

ตัวควบคุมสามารถติดตั้งด้านนอกตู้อาบน้ำได้ ในขณะที่ปุ่มกดเปลี่ยนโหมดฝักบัว อยู่ด้านในตู้อาบน้ำ กำหนดส่วนประกอบที่จำเป็นทั้งหมดพร้อมกับตำแหน่งการติดตั้งก่อนเริ่มการติดตั้ง

หมายเหตุ: วาล์วไม่สามารถเชื่อมต่อกับสองอินเทอร์เฟซในเวลาเดียวกัน

เมื่อกำหนดแนวท่อแล้ว โปรดจำไว้ว่าแต่ละทางน้ำออกของวาล์วต้องสอดคล้องกับอุปกรณ์การอาบน้ำที่เหมาะสมสำหรับตามแผนผังการติดตั้งหรือกำหนดเอง โปรดเตรียมขนาดของท่อสายเคเบิลก่อนกำหนดเส้นทางการเดินสายเคเบิล

หมายเหตุ: สายที่จ่ายน้ำให้กับหัวฝักบัวก้านแข็งต้องเป็นทางน้ำออก 1 และฝักบัวสายอ่อนเป็นทางน้ำออก 2. พอร์ต A สำหรับการเชื่อมต่อตัวตรวจสอบ (ไม่ได้จัดเตรียมไว้ให้, 23777T), พอร์ต B สำหรับการเชื่อมต่อเคเบิล

ติดตั้งวาล์ว

หมายเหตุ: วาล์วผสมดิจิทัล อาจติดตั้งในพื้นที่ห้องใต้หลังคา หรือในพื้นที่สะดวกในห้องที่ง่ายต่อการบำรุงรักษา การไม่ทำเช่นนั้นอาจส่งผลให้ไม่สามารถดำเนินการบำรุงรักษาใดๆได้

ทิศทางการติดตั้งวาล์ว

ห้ามติดตั้งวาล์วโดยให้ทางน้ำเข้าอยู่ด้านบน ห้ามติดตั้งวาล์วโดยให้ทางน้ำเข้าหรือช่องเสียบสายเคเบิลชี้ขึ้น ตัวเลือกการติดตั้งในแนวตั้งและแนวนอนแสดงดังภาพ

ขั้นตอนการติดตั้ง

- กำหนดตำแหน่งเจาะรูยึดตามที่ต้องการ เจาะรูยึด 3 รูบนผิวที่จะติดตั้งตามขนาดระยะการติดตั้งและขนาดเส้นผ่าศูนย์กลางของทุก(2)
 - สวมทุกเข้ากับรูที่เจาะ, ติดตั้งวาล์วผสมดิจิทัลในตำแหน่งและยึดด้วยสกรู(1) **หมายเหตุ:** ติดตั้งตัวเยื้องศูนย์(3) ถ้าจำเป็น
 - สวมนอต A, แหวนและนอต B เข้ากับทางเข้า/ออกของน้ำ ชั้นนอต A และ นอต B ให้แน่นด้วยประแจ
- หมายเหตุ:** ชุดตัวเชื่อมต่อต้องดันเข้าสุดตัววาล์วและขันให้แน่น
- เชื่อมต่อท่อจ่ายน้ำร้อนและน้ำเย็นเข้ากับวาล์วผสมดิจิทัล
 - เดินท่อจากทางออกของวาล์วไปตามตำแหน่งติดตั้งหัวฝักบัวก้านแข็งและตัวยึดติดผนัง
 - เดินสายเคเบิลจากวาล์วไปตำแหน่งติดตั้ง ปุ่มกดเปลี่ยนโหมดฝักบัวและตัวควบคุม

สารอันตรายในผลิตภัณฑ์

ชิ้นส่วนของผลิตภัณฑ์	สารประกอบที่เป็นอันตราย					
	ตะกั่ว (Pb)	ปรอท (Hg)	แคดเมียม (Cd)	เฮกซะวาเลนต์โครเมียม (Cr(VI))	โพลีโบรมิเนตไบฟีนิล (PBB)	โพลีโบรมิเนตไดฟีนิลอีเทอร์ (PBDE)
วาล์ว	×	○	○	○	○	○
ชุดอินเทอร์เฟซ	×	○	○	○	○	○
ชุดการเชื่อมต่อ	×	○	○	○	○	○
ชุดก๊อกน้ำ	×	○	○	○	○	○

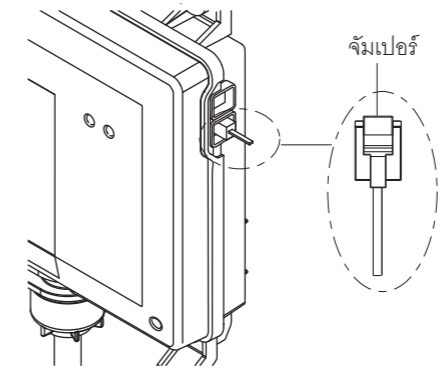
○: หมายถึง สารประกอบดังกล่าวในชิ้นส่วนผลิตภัณฑ์มีปริมาณไม่เกินขีดจำกัดที่อนุญาตของมาตรฐาน GB/T 26572.

×: หมายถึง สารประกอบที่เป็นเนื้อเดียวกับวัสดุของผลิตภัณฑ์มีปริมาณไม่เกินขีดจำกัดที่อนุญาตของมาตรฐาน GB/T 26572

ข้อสังเกต: ข้อมูลนี้เป็นข้อมูลที่จัดทำขึ้นโดยอ้างอิงข้อมูลจากผู้ผลิต และตรวจสอบโดย บริษัทโคห์เลอร์ ทั้งนี้ผลิตภัณฑ์ถูกออกแบบขึ้นโดยคำนึงถึงความปลอดภัยต่อสิ่งแวดล้อมและ สารที่เป็นอันตรายต่อธรรมชาติได้ถูกนำมาใช้ในปริมาณน้อยที่สุดเท่าที่จะทำได้ภายใต้เทคโนโลยีในปัจจุบัน และโคห์เลอร์ยังมุ่งมั่นที่จะลดปริมาณของการใช้สารที่เป็นอันตรายต่อสิ่งแวดล้อมเหล่านี้

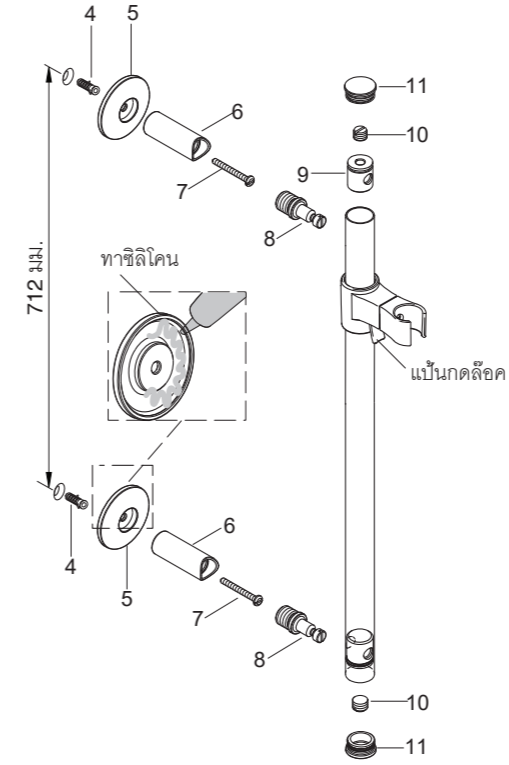
10 ข้อสังเกต: อายุการใช้งานเพื่อสิ่งแวดล้อม คือ 10 ปี ทั้งนี้บริษัทโคห์เลอร์ จะกำหนดอายุการใช้งานเพื่อสิ่งแวดล้อม ของผลิตภัณฑ์โดยขึ้นอยู่กับลักษณะของผลิตภัณฑ์ อายุการใช้งานเพื่อสิ่งแวดล้อมจะเกิดประสิทธิผลต่อเมื่อผลิตภัณฑ์ถูกใช้งานตรงตามลักษณะของผลิตภัณฑ์ที่ได้รับไว้

การแก้ไขปัญหาเบื้องต้น(ต่อ)		
ปัญหา	สาเหตุที่เป็นไปได้	การแก้ปัญหา
9. น้ำรั่วซึมที่วาล์ว ข้อควรระวัง: ความเสี่ยงซึ่งอาจทำให้ผลิตภัณฑ์ชำรุดและได้รับบาดเจ็บปิดการจ่ายไฟฟ้าและการจ่ายน้ำ	ก. การเชื่อมต่อไม่ปลอดภัย ข. ซีลชำรุดหรือเสียหาย ค. รั่วซึมจากภายใน	ก. ตรวจสอบการเชื่อมต่อทั้งหมด ซ่อมแซมหากจำเป็น ข. เปลี่ยนซีลใหม่ ค. อุปกรณ์ต้องปรับเปลี่ยน ติดต่อบริการผู้ได้รับแต่งตั้งจากทาง โคห์เลอร์
10. น้ำร้อนอย่างเดียว, วาล์วหยุดทำงาน	ก. สายน้ำร้อนและน้ำเย็นสลับด้าน	ก. สลับการเชื่อมต่อแหล่งจ่ายน้ำร้อนและน้ำเย็น ตรวจสอบว่าการเชื่อมต่อแหล่งจ่ายน้ำร้อนเข้ากับทางเข้าที่มีเครื่องหมาย "H" และแหล่งจ่ายน้ำเย็นเข้ากับทางเข้าที่มีเครื่องหมาย "C"
11. โฟมอินเตอร์เฟซไม่ติด	ก. ไม่ได้ต่อวาล์ว ข. ไม่ได้จ่ายไฟให้กับวาล์ว ค. ส่วนอินเตอร์เฟซผู้ใช้ผิดพลาด	ก. ตรวจสอบการเชื่อมต่อ ข. ตรวจสอบจ่ายไฟให้กับวาล์ว ค. ติดต่อบริการผู้ได้รับแต่งตั้งจากทาง โคห์เลอร์
12. ปุ่มอินเตอร์เฟซกระพริบ (2 ครั้ง/วินาที)	ก. ปุ่มอินเตอร์เฟซติด ข. วาล์วเชื่อมต่อเป็นระยะ ค. วาล์วดิจิทัลเกิดข้อผิดพลาด	ก. ติดต่อบริการผู้ได้รับแต่งตั้งจากทาง โคห์เลอร์ ข. ตรวจสอบการเชื่อมต่อ ค. ติดต่อบริการผู้ได้รับแต่งตั้งจากทาง โคห์เลอร์ ง. ติดต่อบริการผู้ได้รับแต่งตั้งจากทาง โคห์เลอร์
13. ปุ่มแสดงอุณหภูมิและอินเตอร์เฟซกระพริบ (2 ครั้ง/วินาที)	ก. อุณหภูมิเกินกำหนด	ก. ติดต่อบริการผู้ได้รับแต่งตั้งจากทาง โคห์เลอร์
14. ตัวควบคุมผิดปกติ	ก. สายนำไฟฟ้าผิดพลาด ข. ไม่ได้ต่อกับวาล์ว ค. ปุ่มกดเสีย	ก. ติดต่อบริการผู้ได้รับแต่งตั้งจากทาง โคห์เลอร์ ข. ตรวจสอบการเชื่อมต่อ ค. ติดต่อบริการผู้ได้รับแต่งตั้งจากทาง โคห์เลอร์
15. ปุ่มอินเตอร์เฟซทั้งหมดกระพริบ(2 ครั้ง/วินาที) และปุ่มแสดงอุณหภูมิและปุ่มอินเตอร์เฟซกระพริบ(2 ครั้ง/วินาที)		ก. ปิดจ่ายไฟเมนให้กับผลิตภัณฑ์และเปิดใหม่หลังจาก 10 วินาที ถ้าไม่เป็นผลให้ติดต่อบริการผู้ได้รับแต่งตั้งจากทาง โคห์เลอร์
การดูแลรักษาและทำความสะอาด		
สำหรับทุกพื้นผิว: ทำความสะอาดด้วยน้ำสบู่อ่อนๆ ล้างทำความสะอาด และเช็ดให้แห้งด้วยผ้านุ่ม ผลิตภัณฑ์ทำความสะอาดอาจมีส่วนผสมของสารเคมี เช่น แอมโมเนีย, คลอไรด์ ผลิตภัณฑ์ทำความสะอาดห้องน้ำ เป็นต้น ซึ่งอาจเกิดความเสียหายกับพื้นผิวผลิตภัณฑ์ได้จึงไม่แนะนำให้ใช้ในการทำความสะอาด ห้ามใช้ผลิตภัณฑ์ทำความสะอาดที่มีฤทธิ์กัดกร่อน		



ตรวจสอบการติดตั้งวาล์ว

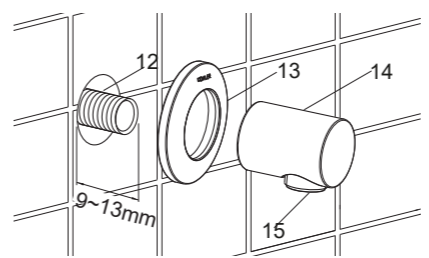
- เปิดการจ่ายน้ำให้กับวาล์ว
- ตรวจสอบการรั่วซึมจุดเชื่อมต่อทั้งหมด ซ่อมแซมหากจำเป็น
- ตัดการเชื่อมต่อไฟจากวาล์ว
- ใส่จัมเปอร์ลงในช็อกเก็ตวาล์ว
- เชื่อมต่อไฟเข้ากับวาล์ว
- รอ 10 วินาที เพื่อให้วาล์วเริ่มทำงาน
- ตรวจสอบการรั่วซึมจุดเชื่อมต่อทั้งหมด
- ตัดการเชื่อมต่อไฟและถอดจัมเปอร์ออก
- เชื่อมต่อไฟให้วาล์วสำหรับการใช้งานปกติ



ติดตั้งรางเลื่อน

- เลือกตำแหน่งที่เหมาะสม เพื่อเจาะรู 2 รูบนผนังตามระยะขนาดและขนาดของพุก(4), ระยะห่าง 712 มม. และสวมพุกเข้ากับรู
- ทาสีลิโคเนที่ด้านหลังของฝาครอบ(5) จัดตำแหน่งของฝาครอบและเสาค(6) เหนือรูที่ติดตั้ง ติดตั้งฝาครอบและเสาคเข้ากับผนังด้วยสกรู(7) ขันสกรูอย่างหลวม
- ทาบรางเลื่อนเข้ากับเสาค ปรับตำแหน่งมุมของเสาคให้เข้าพอดีกับรางเลื่อน นำรางเลื่อนออกแล้วขันสกรูยึดเสาคให้แน่น
- ขันหมุด(8) เข้ากับเสาคด้วยไขควง
- จัดตำแหน่งของรูชุดล็อค(9) ให้ตรงกับรูของรางเลื่อน หากจำเป็นให้ใช้ไขควงเพื่อปรับตำแหน่งของชุดล็อค
- สวมหมุดผ่านรูของชุดล็อคและรางเลื่อน
- ขันยึดรางเลื่อนให้แน่นด้วยสกรู(10) ปิดปลายรางเลื่อนทั้งสองด้านด้วยฝาปิด(11)

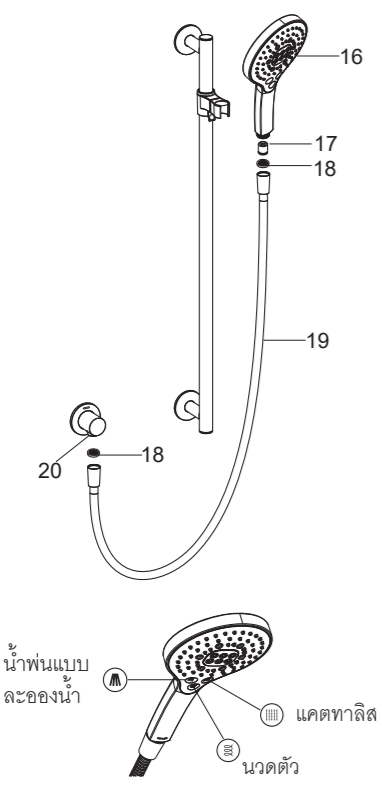
หมายเหตุ: ตรวจสอบให้แน่ใจขันนอตข้อต่อทั้งหมดแน่นแล้ว ความสูง ของที่จับฝักบัวสามารถปรับได้และเลื่อนขึ้นลงได้โดยกดแป้นกดล็อค



ติดตั้งข้อต่อติดผนัง

ในการติดตั้ง ผู้ติดตั้งต้องติดข้อต่อเกลียวนอก(12) G1/2" ยื่นพื้นผนัง 9-13 มม.

- พันเทปพันเกลียวบนเกลียวข้อต่อเกลียวนอก
- ติดตั้งฝาครอบ(13) เข้ากับข้อต่อ(14) ขันเข้ากับข้อต่อเกลียวนอก G1/2" ด้วยประแจจับทอแบบสายรัด ปรับตำแหน่งและให้แน่ใจว่า เกลียวข้อต่อ(15) หนีลงด้านล่าง ดันฝาครอบจนชิดผนัง
- เปิดน้ำผ่านข้อต่อทั้งสองประมาณ 1 นาที เพื่อขจัดเศษสิ่งสกปรกที่ตกติดค้าง

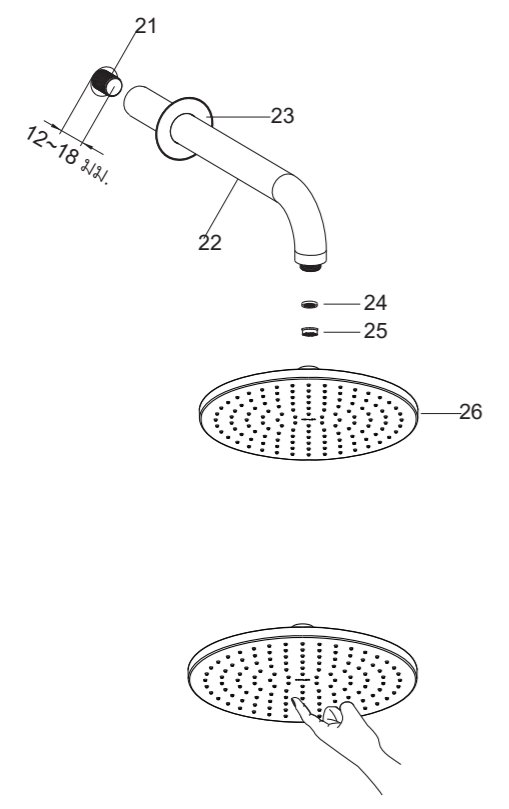


ติดตั้งฝักบัวสายอ่อน

- เปิดจ่ายน้ำประมาณ 1 นาที เพื่อขจัดสิ่งสกปรกที่ตกค้าง ก่อนการติดตั้งฝักบัวสายอ่อน(16)
- สวมแหวนกรอง(18) เข้ากับข้อต่อสายฝักบัว(19) ติดตั้งตัวลดแรงดัน(17) เข้ากับทางน้ำเข้าของฝักบัวสายอ่อน ถ้าจำเป็น เชื่อมต่อปลายสายอีกด้านเข้ากับข้อต่อ(20) ชันข้อต่อทั้งหมดให้แน่น แขนงฝักบัวสายอ่อนบนขอแขนงฝักบัว

หมายเหตุ: อย่าขันแน่นจนเกินไป

กดปุ่มบนหัวฝักบัว เพื่อปรับเปลี่ยนระดับสายน้ำ



ติดตั้งก้านฝักบัวและหัวฝักบัว

- พันเทปพันเกลียว ที่เกลียวของข้อต่อเกลียวนอก G1/2"(21, ไม่จัดเตรียมมาให้) ติดตั้งข้อต่อเกลียวนอกกับท่อ ให้ยื่นออกมาจากผนัง 12-18 มม.
- เลื่อนฝาครอบ(23) บนก้านหัวฝักบัว
- ขันก้านหัวฝักบัวเข้ากับข้อต่อเกลียวนอก G1/2" โดยใช้ประแจสายรัดท่อ ปรับหันก้านหัวฝักบัวลงด้านล่าง ดันฝาครอบให้ชิดกับผนัง
- เปิดน้ำผ่านก้านหัวฝักบัวประมาณ 1 นาที เพื่อขจัดสิ่งสกปรกที่ติดค้างออก
- ใช้เทปพันเกลียว พันที่ด้านปลายของก้านหัวฝักบัว(22) ติดตั้งหัวฝักบัวก้านแข็ง(26) พร้อมแหวนรอง(24) กับก้านฝักบัว ชันให้แน่นด้วยประแจ
- ก่อนทำการติดตั้ง, ติดตั้งตัวลดแรงดัน(25) หากต้องการ ถอดแหวนรอง(24) ออก และติดตั้งตัวลดแรงดันตามภาพที่แสดง, สวมแหวนรองกลับที่เดิม ปรับหัวฝักบัวอยู่ในแนวอนระดับที่เหมาะสม หลังการติดตั้งเสร็จ

การทำความสะอาดหัวฝักบัว

สิ่งสกปรกหรือคราบตะกอนที่อุดตันบริเวณรูฝักบัวอาจส่งผลต่อทิศทางน้ำ หรือทำให้อัตราการไหลของน้ำลดลงได้ หากต้องการขจัดสิ่งสกปรกหรือคราบตะกอนที่อุดตันบริเวณรูฝักบัว ให้เปิดน้ำผ่านหัวฝักบัวแล้วใช้นิ้วมือกดหรือขูดรูฝักบัว

การแก้ไขปัญหาเบื้องต้น (ต่อ)		
ปัญหา	สาเหตุที่เป็นไปได้	การแก้ปัญหา
4. อุณหภูมิการผสมของน้ำสูงสุดร้อนหรือเย็นเกินไป	ก. ปรับค่าอุณหภูมิสูงสุดให้ถูกต้อง ข. หากดำเนินการตามที่แนะนำข้างต้นไม่สามารถแก้ไขอาการได้ อินเทอร์เน็ตหรือวาล์วต้องได้รับการตรวจสอบซ่อมแซม	ก. อ้างอิงถึง "การตั้งค่าอุณหภูมิสูงสุด" ข. ติดต่อตัวแทนฝ่ายบริการผู้ได้รับแต่งตั้งจากทางโคห์เลอร์
5. น้ำไหลอย่างต่อเนื่อง	ก. ไม่ได้ปิดสวิตช์ระบบ ข. อัตราการไหลของน้ำมากกว่า 10 gpm (45.5 ลิตร/นาที) จากหนึ่งทางน้ำออก	ก. ปิดแหล่งจ่ายไฟฟ้าและน้ำ และติดต่อตัวแทนฝ่ายบริการผู้ได้รับแต่งตั้งจากทางโคห์เลอร์ ข. ตรวจสอบให้แน่ใจว่าได้ติดตั้งตัวจำกัดการไหลของน้ำทั้งสองช่องทางน้ำออก
6. เฉพาะน้ำเย็น ไหลออกที่ทางน้ำออก	ก. น้ำร้อนไม่ได้เปิดอยู่ หรือไม่ได้ต่อเข้ากับทางเข้าวาล์ว ข. ท่อน้ำร้อนอุดตัน ค. น้ำร้อนถูกใช้หมด ง. หากดำเนินการแก้ไขขั้นต้นแล้วไม่เป็นผล วาล์วต้องได้รับการตรวจสอบ	ก. ตรวจสอบว่า มีการจ่ายน้ำร้อนและเชื่อมต่อเข้ากับวาล์วหรือไม่ ข. ตรวจสอบตะแกรงกรองอุดตันหรือไม่ ทำความสะอาดหรือเปลี่ยนตะแกรงกรอง ค. ปล่อยให้เวลาสำหรับน้ำร้อนถึงอุณหภูมิ ง. ติดต่อตัวแทนฝ่ายบริการผู้ได้รับแต่งตั้งจากทางโคห์เลอร์
7. ความผันผวนหรืออัตราการไหลของน้ำลดลงเมื่อการทำงานของวาล์วถูกต้อง	ก. ทางเข้าของวาล์วอาจอุดตัน ข. พื้นผิวหน้าอุปกรณ์อาจอุดตัน ค. แรงดันน้ำออกต่ำ ง. แรงดันที่จ่ายไม่คงที่ จ. อุณหภูมิของน้ำที่จ่ายเข้าไม่อยู่ในช่วงแนะนำ	ก. ตรวจสอบทางเข้าของวาล์วอุดตันหรือไม่ ทำความสะอาดตะแกรงกรองด้านทางเข้าน้ำ อ้างอิงขั้นตอน "การทำความสะอาดและบำรุงรักษา" ข. ทำความสะอาดผิวหน้าและตัวกรองของอุปกรณ์ ค. ตรวจสอบอัตราการไหลของน้ำว่าสูงกว่าหรือต่ำกว่าที่ต้องการ อ้างอิง "ข้อมูลจำเพาะผลิตภัณฑ์" ง. ตรวจสอบว่าแรงดันขาเข้าคงที่หรือไม่ อ้างอิง "ข้อมูลจำเพาะผลิตภัณฑ์" จ. ตรวจสอบว่า อุณหภูมิของน้ำที่ไหลเข้านั้นอยู่ในช่วงที่แนะนำหรือไม่
8. ความผันผวนของการทำอุณหภูมิ	ก. อุณหภูมิของน้ำที่จ่ายให้ไม่คงที่ ข. ความแตกต่างของแรงดันมากกว่า 5 psi (34.5 kPa) ระหว่างสายจ่ายน้ำร้อนและน้ำเย็น ค. หากดำเนินการแก้ไขขั้นต้นแล้วไม่เป็นผล วาล์วต้องได้รับการตรวจสอบ	ก. ตรวจสอบความแตกต่างของอุณหภูมิน้ำขาเข้าเพียงพหรือไม่ อ้างอิง "ข้อมูลจำเพาะผลิตภัณฑ์" ข. ติดตั้งตัวควบคุมแรงดันที่ 5 psi (34.5 kPa) ค. ติดต่อตัวแทนฝ่ายบริการผู้ได้รับแต่งตั้งจากทางโคห์เลอร์

การแก้ปัญหาเบื้องต้น

คำเตือน: ความเสี่ยงซึ่งอาจทำให้เกิดกระแสไฟฟ้าลัดวงจร ถอดสายไฟก่อนทำการบำรุงรักษาใดๆ เมื่อตัดการเชื่อมต่อแล้ว ผลิตภัณฑ์จะไม่มีกระแสไฟฟ้าอีกต่อไป, ซึ่งจะลดความเสี่ยงจากการถูกไฟฟ้าดูด

ข้อควรระวัง: ความเสี่ยงต่อการบาดเจ็บ วาล์วอาจมีน้ำร้อนตกค้างอยู่ ควรระวังเมื่อมีการระบายน้ำออก

หมายเหตุ: ปิดการจ่ายกระแสไฟฟ้าและจ่ายน้ำให้กับวาล์วก่อนทำการบำรุงรักษาใดๆกับวาล์ว

แนะนำในการบำรุงรักษาใดๆกับวาล์ว ควรดำเนินการโดยตัวแทนบริการที่ได้รับแต่งตั้งจากทางบริษัท โคห์เลอร์

คู่มือการแก้ไขปัญหานี้มีไว้สำหรับการช่วยเหลือเบื้องต้นเท่านั้น

สำหรับการบริการและปัญหาการติดตั้งหรือข้อสงสัย โทร 02 700-9299

ตารางการแก้ไขปัญหาเบื้องต้น

ปัญหา	สาเหตุที่เป็นไปได้	การแก้ปัญหา
1. แผงควบคุมไม่ติด	ก. วาล์วไม่ได้ถูกต่อกับทางน้ำออก ข. สายเคเบิลอินเตอร์เฟซหลวมหรือไม่ได้ต่อ ค. เบรกเกอร์ตัด ง. หน่วยความจำของวาล์วต้องรีเซ็ต จ. การเชื่อมต่อโดยตรงของหัวเคเบิล ถูกใช้เชื่อมอินเตอร์เฟซกับวาล์ว ฉ. ถ้าปฏิบัติแก้ไขปัญหามันเกิดขึ้นแล้วไม่เป็นผล วาล์วหรือตัวอินเตอร์เฟซต้องได้รับการซ่อมแซม	ก. ต่อวาล์วกับทางน้ำออก ข. ตรวจสอบการเชื่อมต่อสายเคเบิลอินเตอร์เฟซ ค. รีเซ็ตเบรกเกอร์ ง. ถอดและเชื่อมต่อสายไฟวาล์วอีกครั้งที่เต้าเสียบไฟ จ. การเชื่อมต่อหัวของสาย(แบบสายครอส) ที่ใช้เชื่อมต่อกับวาล์ว ฉ. ติดต่อตัวแทนบริการ ที่ได้รับแต่งตั้งจาก KOHLER
2. ไฟแสดงสถานะอินเตอร์เฟซสว่าง แต่ระบบไม่ทำงาน	ก. สายเคเบิลเชื่อมต่ออินเตอร์เฟซหลวม ข. ถ้าปฏิบัติแก้ไขปัญหามันเกิดขึ้นแล้วไม่เป็นผล วาล์วหรือตัวอินเตอร์เฟซต้องได้รับการซ่อมแซม	ก. ตรวจสอบการเชื่อมต่อสายเคเบิลอินเตอร์เฟซ ข. ติดต่อตัวแทนบริการ ที่ได้รับแต่งตั้งจาก KOHLER
3. ฟังก์ชันอินเตอร์เฟซปกติ แต่น้ำไม่ไหลจากอุปกรณ์	ก. ช่องทางออกวาล์วอุดตัน ข. อุปกรณ์ / ผิวหน้าสเปรย์อุดตัน ค. ไม่ได้เปิดจ่ายน้ำร้อนและน้ำเย็น ง. หน่วยความจำของวาล์วต้องรีเซ็ต	ก. ตรวจสอบช่องทางออกวาล์วอุดตัน ทำความสะอาดตะแกรงกรอง อ้างอิง "การทำความสะอาดตะแกรงกรอง" ข. ทำความสะอาดผิวหน้าสเปรย์ และตัวกรอง ค. เปิดจ่ายน้ำร้อนและน้ำเย็น ง. ถอดและเชื่อมต่อสายไฟวาล์วอีกครั้งที่เต้าเสียบไฟ

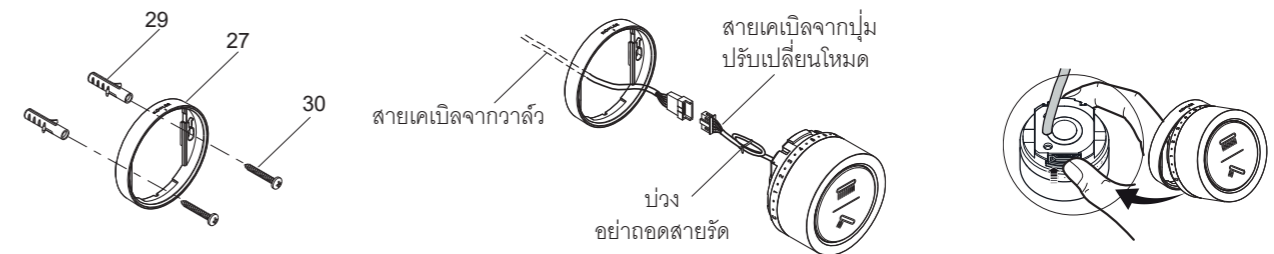
ติดตั้งปุ่มปรับเปลี่ยนโหมด

ถอดตัวล็อคที่ด้านหลังของปุ่มปรับเปลี่ยนโหมดเพื่อถอดแผ่นรองหลัง(27) วางแผ่นรองหลังที่ตำแหน่งติดตั้งปุ่มปรับเปลี่ยนโหมด(28) บนผนัง ตรวจสอบให้แน่ใจว่าแผ่นรองหลังอยู่ในระดับและโลโก้ KOHLER หันขึ้นด้านบน

ทำเครื่องหมายตำแหน่งของรูยึดบนผนัง เจาะรูสำหรับสายเคเบิลปุ่มปรับเปลี่ยนโหมดตามขนาดและเส้นผ่าศูนย์กลางของพุก(29) **ข้อควรระวัง** ระวังท่อหรือสายเคเบิลที่ซ่อนอยู่ สำหรับผนังทึบ, เจาะรูยึดสำหรับแผ่นรองหลังด้วยดอกสว่านขนาด 6 มม. และสวมพุกลงที่รูเจาะ



ยึดแผ่นรองหลังกับผนังด้วยสกรู(30) ให้แน่ใจว่าแผ่นรองหลังอยู่ในระดับและโลโก้ KOHLER หันขึ้นด้านบน เดินสายเคเบิลจากวาล์วผ่านผนัง เชื่อมต่อสายเคเบิลที่ด้านหลังของปุ่มปรับเปลี่ยนโหมดกับสายเคเบิลที่มาจากวาล์วตามภาพที่แสดง หันส่วนด้านบนของปุ่มปรับเปลี่ยนโหมดที่แผ่นรองหลังและกดลงเพื่ออยู่ในตำแหน่งพร้อมใช้งาน

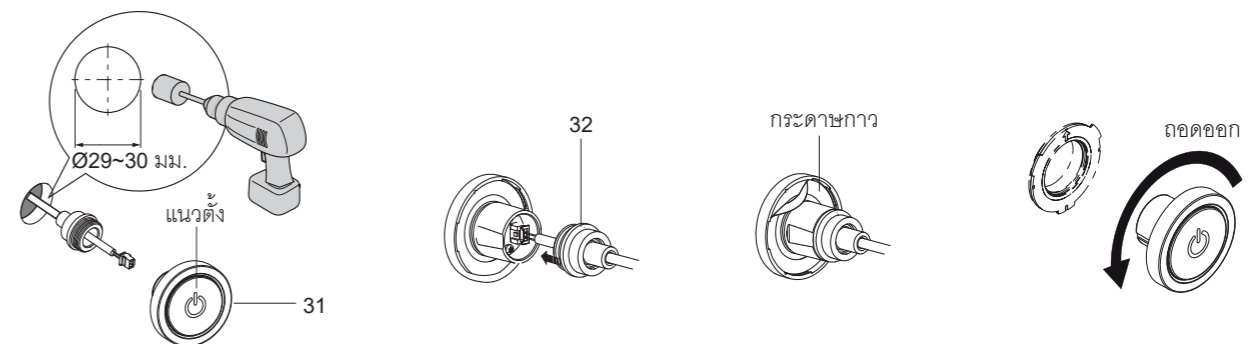


ติดตั้งปุ่มควบคุม

เลือกตำแหน่งที่จะติดตั้งปุ่มควบคุม(31) เจาะรูขนาดเส้นผ่าศูนย์กลาง 29-30 มม. ความลึกอย่างน้อย 50 มม. สามารถติดตั้งได้ไกล 10 เมตร จากวาล์ว

ขีดทำความสะอาดพื้นผิวรอบๆรูที่เจาะ เดินสายเคเบิลจากวาล์วผ่านผนัง เชื่อมต่อสายเคเบิลของปุ่มควบคุมกับสายเคเบิลที่มาจากวาล์ว ดึงวงแหวนยาง(32) เข้าที่ นำกระดาษกาวที่ด้านหลังออก ติดตั้งปุ่มควบคุมเข้าตำแหน่ง ให้แน่ใจว่าไอคอนบนปุ่มควบคุมอยู่ในแนวตั้งตามภาพแสดง แล้วกดให้แน่น

หมายเหตุ: ไม่สามารถปรับปุ่มควบคุมได้ในขณะติดตั้ง ตรวจสอบให้แน่ใจว่าได้ทดสอบประกอบก่อนที่จะถอดเทปออก หากต้องการ, ปุ่มควบคุม เปิด/ปิด สามารถถอดออกจากแผ่นด้านหลังโดยหมุนทวนเข็มนาฬิกา



เสร็จสิ้นการติดตั้ง

หมายเหตุ: อย่าเสียบสายไฟจนกว่าจะเชื่อมต่อสายเคเบิลทั้งหมด

หมายเหตุ: ทำเป็นวงที่สายเคเบิลและสายไฟทั้งหมด

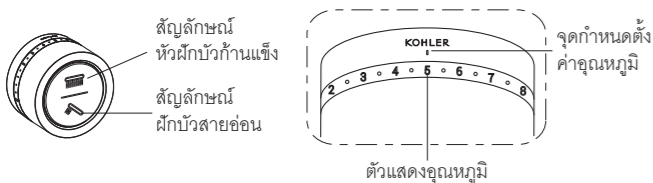
- กำหนดเส้นทางสายเคเบิลอินเตอร์เฟซในผนังจากตำแหน่งวาล์วไปยังตำแหน่งการติดตั้งอินเตอร์เฟซ
- หากยังไม่ติดตั้งอินเตอร์เฟซ ให้ติดตั้งอินเตอร์เฟซตามคำแนะนำที่มาพร้อมกับผลิตภัณฑ์
- เชื่อมต่อสายอินเตอร์เฟซกับวาล์ว
- ตรวจสอบว่ามีกระแสไฟฟ้าที่เสียบไฟฟ้า
- เสียบสายไฟเข้ากับเต้าเสียบ

ทดสอบการติดตั้ง

- เปิดจ่ายน้ำเข้าวาล์ว
 - ตรวจสอบการรั่วซึมจุดเชื่อมต่อทั้งหมด ซ่อมแซมหากจำเป็น
 - กดไอคอนบนอินเตอร์เฟซ หน้าจอจะสว่างขึ้นและฝักบัวต้องทำงาน
- หมายเหตุ:** สำหรับข้อมูลการใช้งานอินเตอร์เฟซและเมนู อ้างอิงจากคู่มือการใช้งานอินเตอร์เฟซ
- ตรวจสอบการรั่วซึมจุดเชื่อมต่อทั้งหมด ซ่อมแซมหากจำเป็น
 - ตรวจสอบการไหลของน้ำเพียงพอตามความต้องการ ถอดตัวลดแรงดันออกจากวาล์วถ้าต้องการ

หมายเหตุ: อุณหภูมิของน้ำสูงสุดคือ 120°F(49°C) วาล์วจะตัดอัตโนมัติถ้าอุณหภูมิเกิน 120°F(49°C)

เงื่อนไขการติดตั้ง



การใช้งานอินเตอร์เฟซ

สัญลักษณ์หัวฝักบัวก้านแข็ง - (ปุ่มด้านบน)

เปิด/ปิด ฝักบัวก้านแข็ง

สัญลักษณ์ฝักบัวสายอ่อน - (ปุ่มด้านล่าง)

เปิด/ปิด ฝักบัวสายอ่อน

หมายเหตุ: ฝักบัวก้านแข็งและฝักบัวสายอ่อนสามารถใช้งานได้ในเวลาเดียวกัน

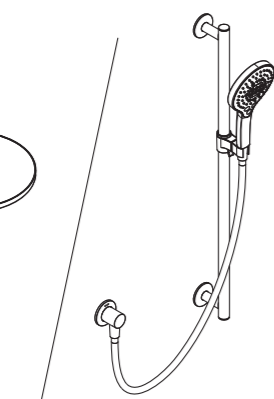
การหมุนเลือกอุณหภูมิอาบน้ำ ตัวเลขบอกการตั้งค่าอุณหภูมิที่มีขนาดใหญ่ "C" คือสำหรับน้ำเย็น, "H" คือสำหรับอุณหภูมิสูงสุดที่ตั้งไว้ล่วงหน้า

หมายเหตุ: ค่าเริ่มต้นอุณหภูมิสูงสุดที่ทางโรงงานตั้งไว้ให้ 45°C และระยะเวลาการไหลของน้ำสูงสุด 30 นาที จะปิดอัตโนมัติหลังจาก 30 นาที เมื่อเปิดให้ผลิตภัณฑ์ทำงานและน้ำเริ่มไหล ไฟแสดงอุณหภูมิจะเริ่มกะพริบเพื่อแสดงว่าผลิตภัณฑ์เริ่มทำงาน เมื่อถึงอุณหภูมิที่ตั้งไว้ล่วงหน้าไฟแสดงสถานะจะหยุดกะพริบ กดปุ่มบนหัวฝักบัวสายอ่อนเพื่อเปลี่ยนการไหลของน้ำ

ตัวควบคุม

เปิด/ปิด ฝักบัว

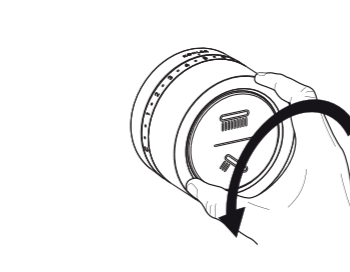
ตัวควบคุมฝักบัวก้านแข็งและฝักบัวสายอ่อน จะถูกปิดในเวลาเดียวกัน แต่ฝักบัวก้านแข็งจะเปิดตามค่าเริ่มต้นที่กำหนดไว้



การตั้งค่า

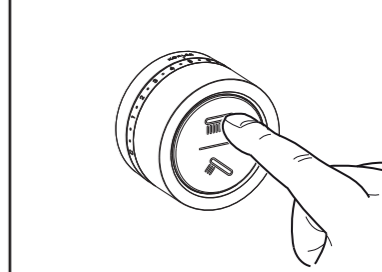


เมื่อฝักบัวอยู่ในตำแหน่งปิด ให้กดปุ่มฝักบัวค้างไว้ 10 วินาที ไฟจะกะพริบซ้ำๆ เพื่อระบุเข้าโหมดการตั้งค่า



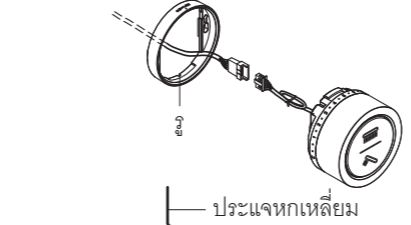
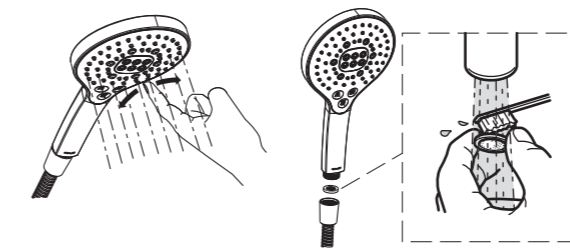
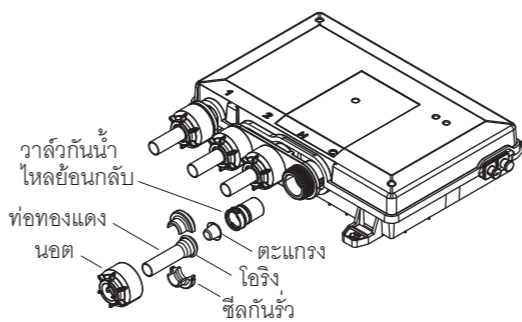
ปรับตัวแสดงอุณหภูมิตามตารางด้านล่าง เพื่อตั้งอุณหภูมิสูงสุดตามที่ต้องการ สเกลบนตัวปรับอุณหภูมิที่แสดงไว้ถึงอุณหภูมิสูงสุดที่เลือก **ข้อควรระวัง!** ตรวจสอบให้แน่ใจว่า อุณหภูมิที่น้ำออกสูงสุดมีความเหมาะสมและปลอดภัยสำหรับผู้ใช้งานทั้งหมด

ตำแหน่งอุณหภูมิที่แสดง	อุณหภูมิ (C°)
C	ไม่มีการเปลี่ยนแปลง
1 - 3	41
4 - 6	45
7 - 9	48
H	ไม่มีการเปลี่ยนแปลง



กดปุ่มหัวฝักบัวเพื่อตั้งค่าอุณหภูมิสูงสุด ไฟแสดงอุณหภูมิจะกะพริบสามครั้ง เพื่อยืนยันการตั้งค่าเสร็จสมบูรณ์

การดูแลและบำรุงรักษา



ทำความสะอาดตะแกรงกรองทางเข้า

ถอดสายไฟและปิดการจ่ายน้ำ

คลายเกลียวนอตพลาสติกจากทางน้ำเข้าทั้งร้อนและเย็น

ถอดท่อทองแดงออก แหวนรองและตะแกรงกรองที่ต่ออยู่ที่ปลายท่อ

ถ้าตะแกรงกรองยังคงอยู่ในวาล์วป้องกันน้ำไหลย้อน ใช้ไขควงปากแบนขนาดเล็กดึงวาล์วป้องกันน้ำไหลย้อนออกจากวาล์วทางน้ำเข้า

ถอดตะแกรงกรองออกจากท่อทองแดงหรือวาล์วป้องกันน้ำไหลย้อน

ทำความสะอาดตะแกรงกรองขจัดเศษสิ่งสกปรกออก ล้างหรือเปลี่ยนวาล์วป้องกันน้ำไหลย้อนและตะแกรงกรองและประกอบกลับที่เดิม

ทำความสะอาดหัวฝักบัวสายอ่อน

เศษสิ่งสกปรกหรือคราบตะกรันแร่ธาตุอาจขัดขวางทิศทางการไหลของน้ำหรือลดอัตราการไหลของน้ำ ปล่อยน้ำไหลผ่านหัวฝักบัวเพื่อขจัดเศษสิ่งสกปรกหรือคราบตะกรันแร่ธาตุ ใช้ปลายนิ้วกดหรือถูไปมาทั่วหัวฉีดยาง

ถอดแหวนรองออกล้างทำความสะอาด

การถอดปุ่มอินเตอร์เฟซ

สวมด้านปลายของประแจหกเหลี่ยมเข้าไปที่รูของตัวแผ่นรองหลังเพื่อถอดปุ่มออก เปลี่ยนชิ้นส่วนใหม่หากจำเป็นระหว่างการบำรุงรักษา